

1. GENERAL DESCRIPTION

The QK-RADAR active infrared movement detector has been designed to control the opening of automatic doors. It can detect movement over a surface area from 1.5 to 2.2 square metres thanks to the possibility of adjusting the vertical position of the detector with the envisaged trimmer.

2. MAIN SPECIFICATIONS

Power supply	12-24 V AC/DC (grey wires)
Absorption	250 mA max.
IP protection class	IP 45
Capacity of relay contact	0.5 A @ 24V
Available output contact	N.O. (yellow wires)
Relay release time	adjustable from 2 to 7 seconds
Vertical adjustment	from 5° to 24° (adjustable)
Detection area	adjustable with trimmer
Operating temperature	-20 to +55 °C
Dimensions / weight	210 x 73 x 33 mm / 380 g



3. LIST OF PARTS IN THE PACKAGE

- N° 1 QK-RADAR
- N° 1 INSTRUCTION SHEET
- N° 1 SCREWS KIT FOR ASSEMBLY
- N° 1 CONNECTION CABLE (2 M)

4. ASSEMBLY INSTRUCTIONS

- 1: Remove the plastic cover using a screwdriver and lifting upwards and outwards (see Figure 1).
- 2: Using the "drilling template" as a guide, drill the holes for the fixing screws.
- 3: Use the screws to fix the detector to the supporting surface. Pass the cable through the relevant slot and plug it into the connector (see Figure 2).

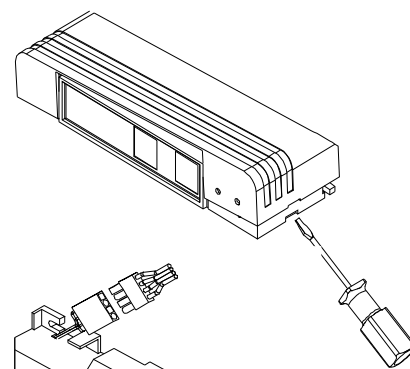


Fig. 1

5. CONNECTIONS

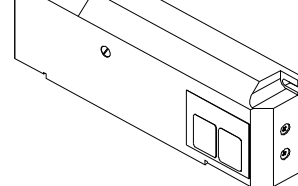
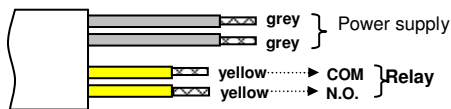


Fig. 2

6. ADJUSTMENTS

The following parameters can be changed:

- Detection angle
- Detection area
- Relay release time

Detection angle

It is possible to adjust the detection angle from a minimum of 5° to a maximum of 24° (**Figure 3**, side view), with screw **A** (**Figure 4**), on the top part of the detector.

Detection area

It is possible to adjust the detection area using the 'VOL' trimmer (**B**, **Figure 4**) on the right side of the detector. It is also possible to limit the area by applying the stickers supplied on the sensor to hide zones 1 and 3 as shown in the Figure 4. The IR emission is modified as shown in Figure 5 (front view)

Relay release time

The release time of the relay can be adjusted with the 'TIME' trimmer (**C**, **Figure 4**) on the right side of the detector.

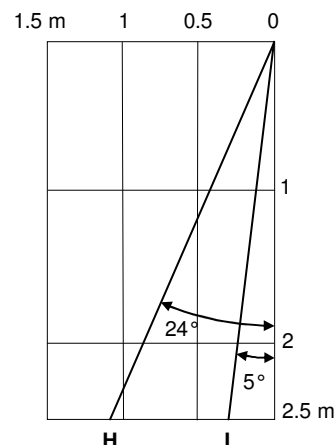


Fig. 3

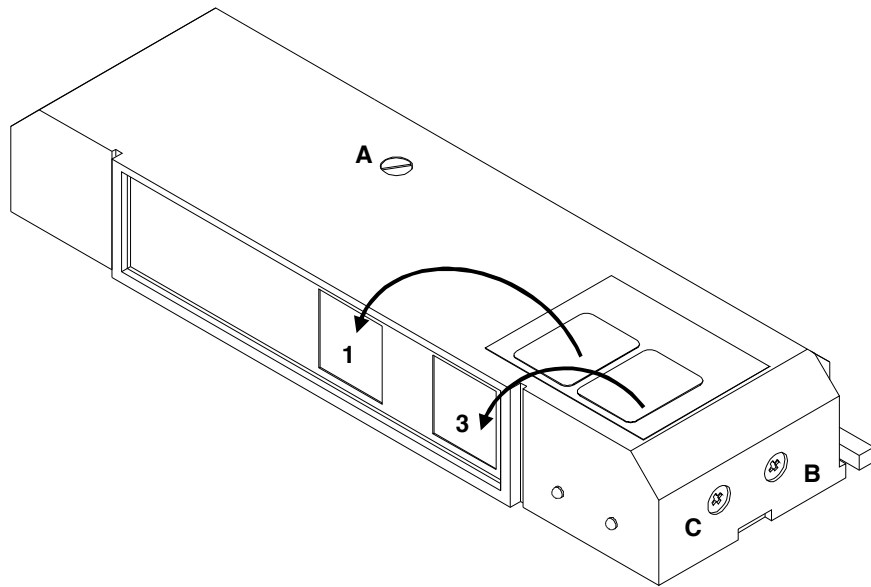


Fig. 4

7. DETECTION DIAGRAM

Figure 6 shows the detection diagram of the QK-RADAR.

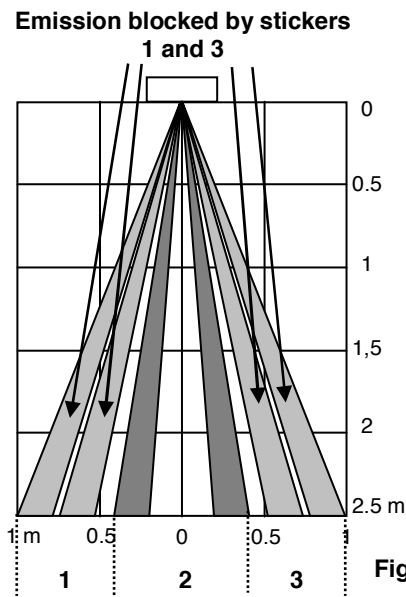


Fig. 5

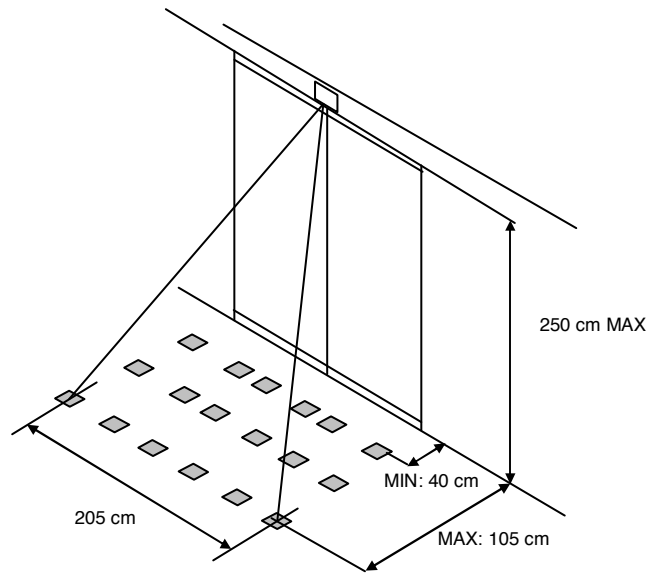


Fig. 6

1. DESCRIZIONE GENERALE

Il rilevatore di movimento all'infrarosso attivo QK-RADAR è stato ideato per il comando di apertura di porte automatiche. Può rilevare il movimento su superfici da 1,5 a 2,2 metri quadrati, regolando la posizione verticale del rilevatore mediante il trimmer previsto.

2. CARATTERISTICHE TECNICHE PRINCIPALI

Alimentazione	12-24 V AC/DC (cavi colore grigio)
Assorbimento	250 mA max
Grado IP	IP 45
Portata contatto relè	0.5 A @ 24 V
Contatto di uscita disponibile	N.O. (cavi colore giallo)
Tempo di rilascio relè	regolabile da 2 sec a 7 sec.
Regolazione verticale	da 5° a 24° (regolabile)
Area di rilevazione	regolabile mediante trimmer
Temperatura di funzionamento	-20 +55 °C
Dimensioni / peso	210 x 73 x 33 mm / 380 g



3. ELENCO PARTI COMPONENTI LA CONFEZIONE

- N° 1 QK-RADAR
- N° 1 FOGLIO ISTRUZIONI
- N° 1 KIT VITI PER MONTAGGIO
- N° 1 CAVO PER COLLEGAMENTI (2 m)

4. ISTRUZIONI DI MONTAGGIO

- 1: rimuovere il coperchio plastico facendo pressione con un cacciavite e sollevandolo verso l'esterno (vedi Fig. 1)
- 2: utilizzare un trapano per fare i fori per le viti di fissaggio.
- 3: Fissare il rilevatore con le viti sulla superficie di appoggio. Far passare il cavo attraverso l'asola prevista e innestarlo nel connettore (vedi Fig. 2)

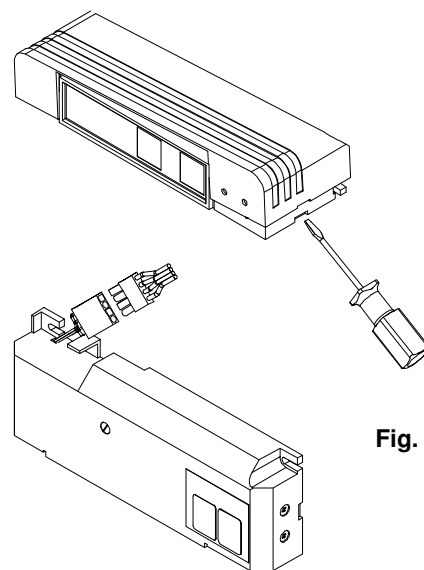
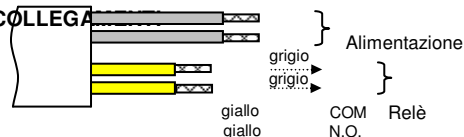


Fig. 1

5. COLLEGA



6. REGOLAZIONI

Possono essere regolati i seguenti parametri:

- Angolo di rilevazione
- Area di rilevazione
- Tempo di rilascio relè

Angolo di rilevazione

È possibile regolare l'angolo di rilevazione da un minimo di 5° ad un massimo di 24° (Fig. 3, vista laterale), mediante la vite **A** (Fig. 4), sulla parte superiore del rilevatore.

Area di rilevazione

È possibile regolare l'area di rilevazione agendo sul trimmer 'VOL' (**B**, Fig. 4) localizzato sul lato destro del rilevatore. È inoltre possibile limitare l'area applicando sul sensore gli adesivi forniti per oscurare le zone 1 e 3 come riportato nella Fig. 4. L'emissione a raggi infrarossi risulterà modificata come in Fig. 5 (vista frontale)

Tempo di rilascio relè

È possibile regolare il tempo di rilascio del relè agendo sul trimmer 'TIME' (**C**, Fig. 4) localizzato sul lato destro del rilevatore.

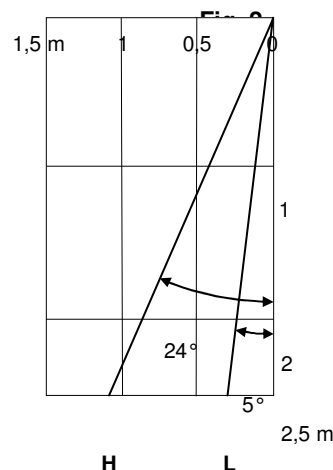


Fig. 3

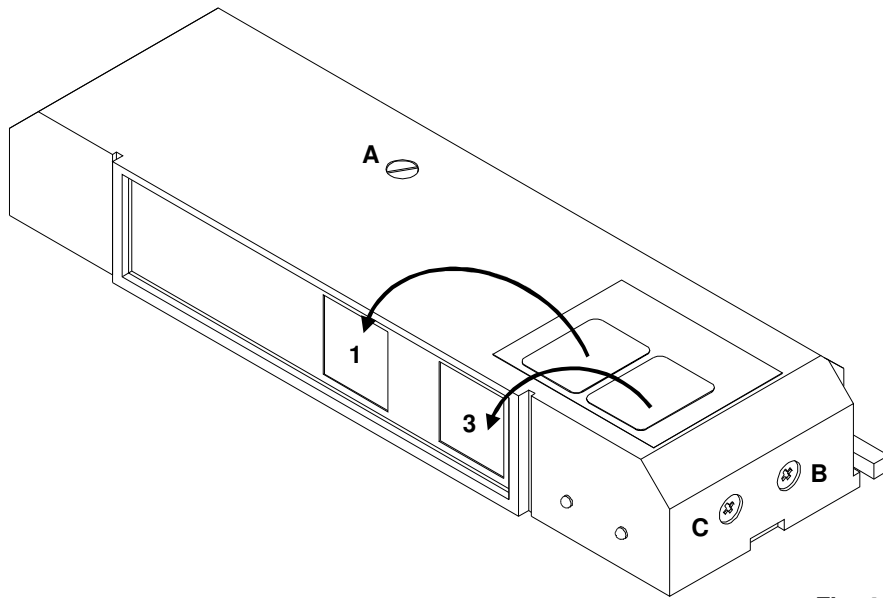


Fig. 4

7. DIAGRAMMA DI RILEVAZIONE

Nella Fig. 6 è riportato il diagramma di rivelazione dell'QK-RADAR.

Emissione oscurata tramite gli adesivi 1 e 3

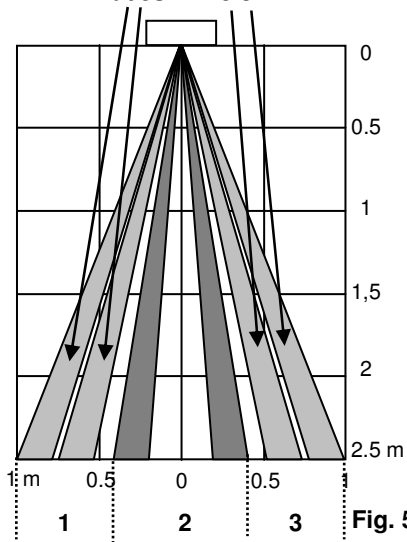


Fig. 5

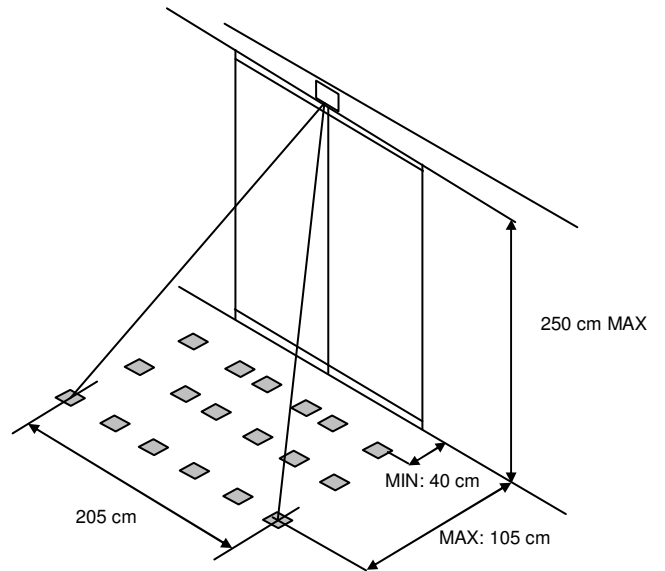


Fig. 6

1. DESCRIPTION GENERALE

Le détecteur de mouvement à infrarouge actif QK-RADAR a été conçu pour la commande d'ouverture de portes automatiques. Il peut détecter le mouvement sur des surfaces de 1,5 à 2,2 mètres carrés, en réglant la position verticale du détecteur au moyen du potentiomètre prévu à cet effet.

2. CARACTÉRISTIQUES TECHNIQUES PRINCIPALES

Alimentation	12-24 V CA/CC (fils de couleur gris)
Absorption	250 mA max
Degré IP	IP 45
Capacité contact relais	0.5 A @ 24 V
Contact de sortie disponible	N.O. (fils de couleur jaune)
Temps d'activation relais	réglable de 2 sec à 7 sec.
Réglage vertical	de 5° à 24° (réglable)
Zone de détection	réglable par potentiomètre
Température de	-20 +55 °C
Dimensions / poids	210 x 73 x 33 mm / 380 g



3. LISTE DES PIÈCES PRÉSENTES DANS L'EMBALLAGE

- 1 QK-RADAR
- 1 NOTICE DE MONTAGE
- 1 JEU DE VIS DE MONTAGE
- 1 FIL POUR BRANCHEMENTS (2 m)

4. MONTAGE

- 1: Enlever le couvercle en plastique en exerçant une pression avec un tournevis et en le soulevant vers l'extérieur (voir Fig. 1)
- 2: percer au moyen d'une perceuse les trous destinés à recevoir les vis de fixation.
- 3: Fixer le détecteur au moyen des vis sur la surface d'appui. Faire passer le fil par la fente prévue à cet effet et l'insérer dans le connecteur (voir Fig. 2)

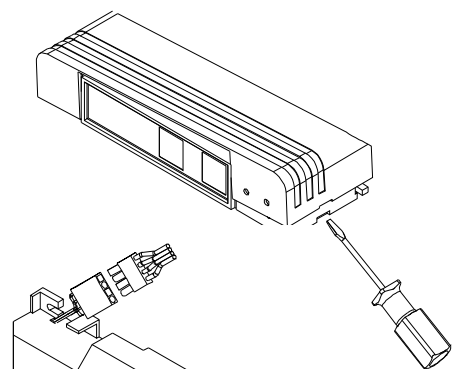


Fig. 1

5. BRANCHEMENTS



6. RÉGLAGES

Il est possible de régler les paramètres suivants:

- Angle de détection
- Zone de détection
- Temps d'activation du relais

Angle de détection

Il est possible de régler l'angle de détection d'un minimum de 5° à un maximum de 24° (**Fig. 3**, vue latérale), au moyen de la vis **A** (**Fig. 4**), sur la partie supérieure du détecteur.

Zone de détection

Il est possible de régler la zone de détection en agissant sur le potentiomètre 'VOL' (**B**, **Fig. 4**) situé sur le côté droit du détecteur. En outre, il est possible de limiter la zone en appliquant sur le capteur les autocollants fournis pour couvrir les zones 1 et 3 de la façon indiquée à la Fig. 4. L'émission à rayons infrarouge sera modifiée de la façon indiquée à la Fig. 5 (vue frontale).

Temps d'activation du relais

Il est possible de régler le temps d'activation du relais en agissant sur le potentiomètre 'TIME' (**C**, **Fig. 4**) situé sur le côté droit du détecteur.

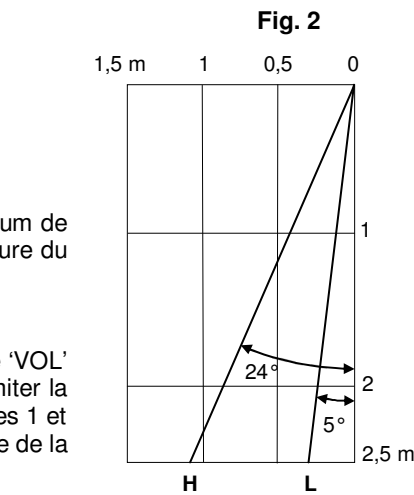


Fig. 3

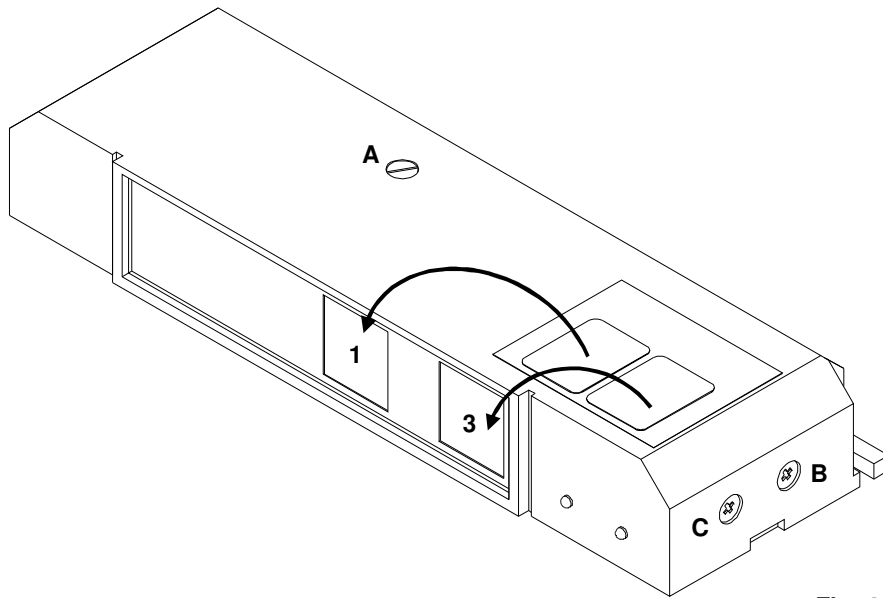


Fig. 4

7. DIAGRAMME DE DÉTECTION

La Fig. 6 fournit le diagramme de détection de l'QK-RADAR.

Émission couverte au moyen
des adhésifs 1 et 3

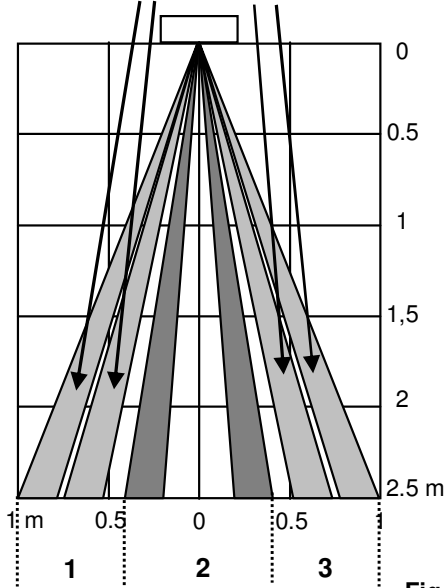


Fig. 5

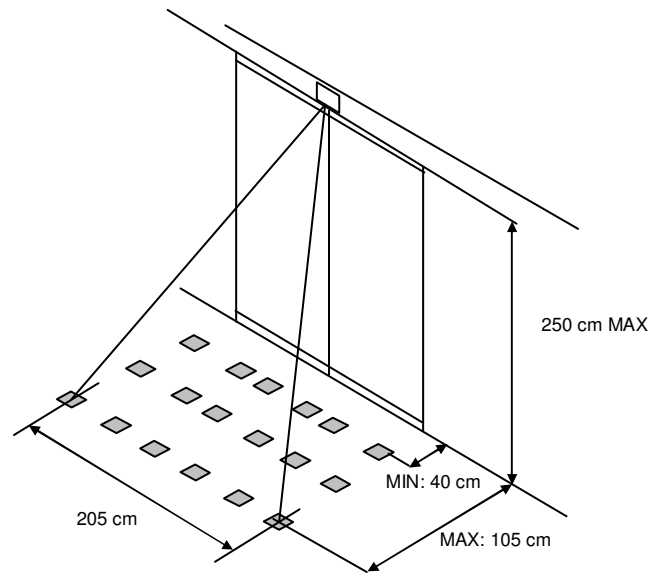


Fig. 6

1. ALLGEMEINE BESCHREIBUNG

Der Aktiv-Infrarot Bewegungs-detektor QK-RADAR wurde entwickelt zur Ansteuerung der Öffnung von Automattüren. Das Gerät kann die Bewegung auf Oberflächen von 1,5 bis 2,2 Quadratmetern erfassen. Dazu wird die vertikale Position des Detektors mit Hilfe des vorgesehenen Trimmers justiert.

2. TECHNISCHE HAUPTEIGENSCHAFTEN

Speisung	12-24 V AC/DC (Kabel in der Farbe Grau)
Stromaufnahme	250 mA max
IP Grad:	IP 45
Relaiskontakt-Belastbarkeit	0.5 A @ 24 V
Ausgangskontakt verfügbar	N.O. (Kabel in der Farbe Gelb)
Relaisfreigabezeit	einstellbar von 2 Sek. auf 7 Sek.
Vertikale Einstellung	von 5° auf 24° (einstellbar)
Erfassungsbereich	einstellbar mittels Trimmer
Betriebstemperatur	-20 +55 °C
Abmessungen/Gewicht	210 x 73 x 33 mm / 380 g



3. VERZEICHNIS DER PACKUNGSKOMPONENTEN

- ANZ. 1 QK-RADAR
- ANZ. 1 BEDIENUNGSANLEITUNG
- ANZ. 1 KIT MONTAGESCHRAUBEN
- ANZ. 1 ANSCHLUSSKABEL (2 m)

4. MONTAGEANLEITUNG

- 1: Entfernen Sie den Kunststoffdeckel, indem Sie mit einem Schraubenzieher Druck ausüben und stellen ihn nach außen hoch (siehe Abb. 1)
- 2: Führen Sie mit Hilfe eines Bohrers die Bohrungen für die Befestigungsschrauben aus.
- 3: Befestigen Sie den Detektor mit den Schrauben auf der Montagefläche. Führen Sie das Kabel durch den vorgesehenen Schlitz und stecke dieses in den Anschluss (siehe Abb. 2)

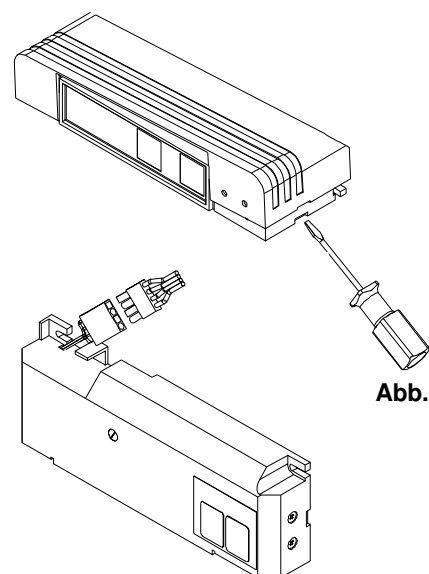
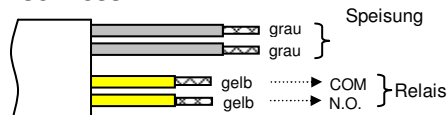


Abb. 1

Abb. 2

5. ANSCHLÜSSE



6. EINSTELLUNGEN

Folgende Parameter können reguliert werden:

- Erfassungswinkel
- Erfassungsbereich
- Relaisfreigabezeit

Erfassungswinkel

Der Erfassungswinkel kann von einem Minimum von 5° bis zu einem Maximum von 24° (**Abb. 3**, Seitenansicht) mit Hilfe der Schrauben **A** (**Abb. 4**) auf der Oberseite des Detektors reguliert werden.

Erfassungsbereich

Der Erfassungsbereich kann mit Hilfe des Trimmers 'VOL' (**B**, **Abb. 4**) auf der rechten Seite des Detektors reguliert werden. Darüber hinaus ist es möglich, die Erfassungsfläche zu begrenzen. Dazu werden die mitgelieferten Klebestreifen zur Verdunkelung der Zonen 1 und 3 am Sensor angebracht, siehe **Abb. 4**. Die Infrarotstrahlung ändert sich wie in **Abb. 5** (Vorderansicht) zu sehen.

Relaisfreigabezeit

Die Relaisfreigabezeit kann mit Hilfe des Trimmers 'TIME' (**C**, **Abb. 4**) auf der rechten Seite des Detektors reguliert werden.

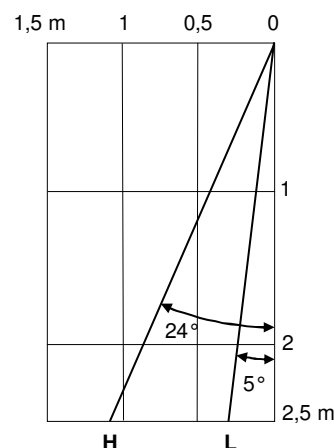


Abb. 3

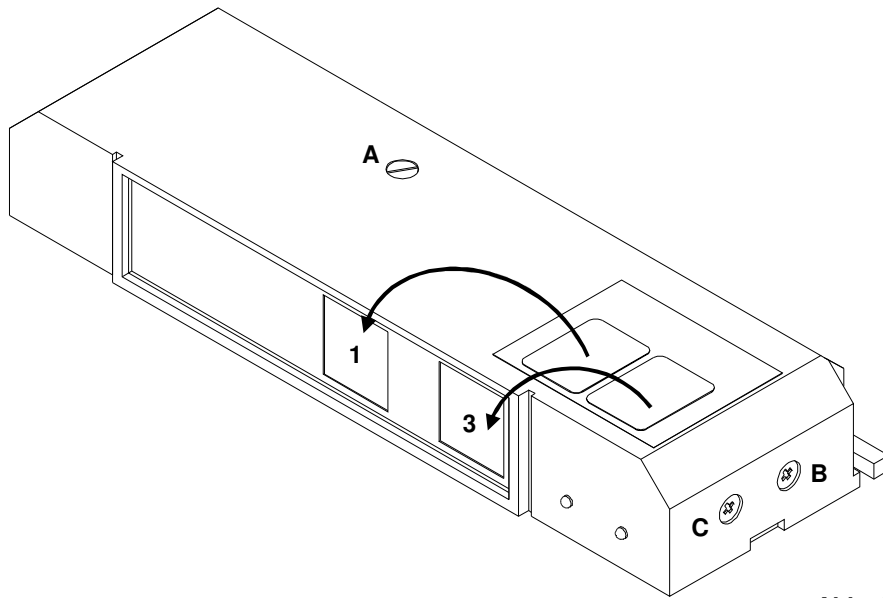
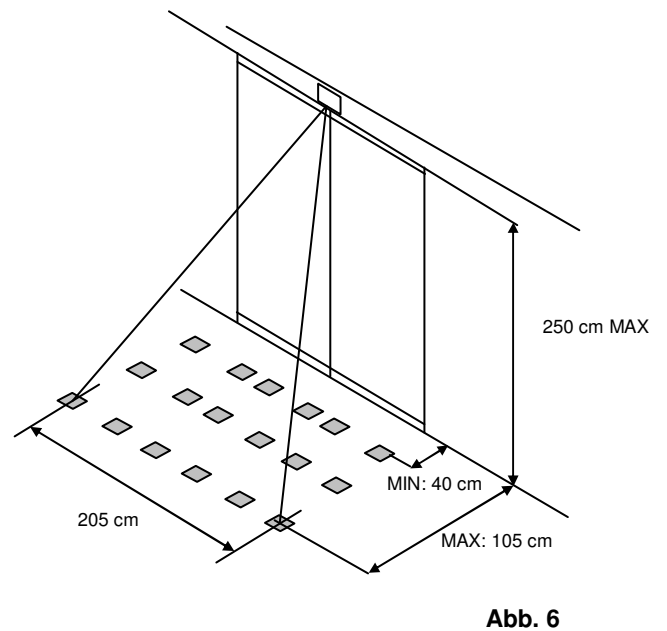
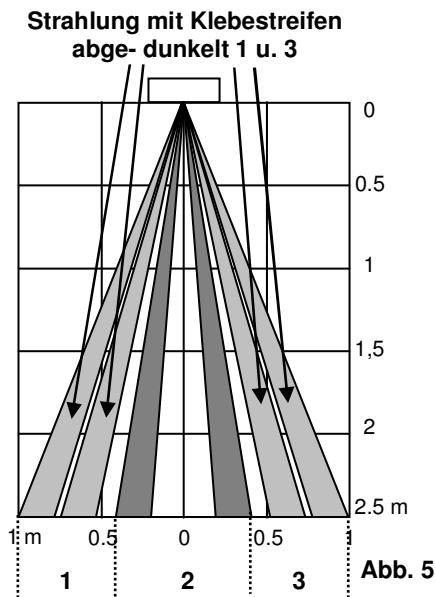


Abb. 4

7. ERFASSUNGSDIAGRAMM

In der Abb. 6 ist Erfassungsdiagramm von QK-RADAR zu sehen.



1. DESCRIPCION GENERAL

El detector de movimiento de rayo infrarrojo activo QK-RADAR ha sido concebido para el mando de apertura de puertas automáticas. Puede detectar el movimiento en superficies de 1,5 a 2,2 metros cuadrados, regulando la posición vertical del detector mediante el trimmer previsto.

2. CARACTERISTICAS TECNICAS PRINCIPALES

Alimentación	12-24 V AC/DC (cables de color gris)
Absorción	250 mA máx.
Grado IP	IP 45
Capacidad de contacto relé	0.5 A @ 24 V
Contacto de salida disponible	N.A. (cables de color amarillo)
Tiempo de activación relé	Regulable de 2 seg. a 7 seg.
Regulación vertical	da 5° a 24° (regulable)
Zona de detección	regulable mediante trimmer
Temperatura de funcionamiento	-20 +55 °C
Dimensiones / peso	210 x 73 x 33 mm / 380 g



3. LISTA DE LAS PIEZAS QUE COMPONEN EL EMBALAJE

- 1 QK-RADAR
- 1 HOJA DE INSTRUCCIONES
- 1 KIT DE TORNILLO PARA EL MONTAJE
- 1 CABLE PARA CONEXIONES (2 m)

4. INSTRUCCIONES DE MONTAJE

- 1: Remover la tapa de plástico ejerciendo una presión con un destornillador y elevándola hacia el exterior (véase Fig. 1).
- 2: emplear un taladro para efectuar los agujeros para los tornillos de fijación.
- 3: Fijar el detector mediante los tornillos sobre la superficie de apoyo. Pasar el cable a través de la ranura prevista y acoplarlo al conector (véase Fig. 2)

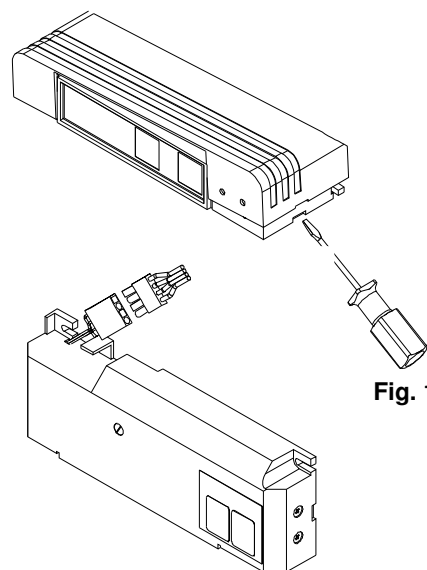
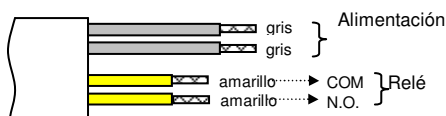


Fig. 1

5. CONEXIONES



6. REGULACIONES

Es posible regular los siguientes parámetros:

- Angulo de detección
- Zona de detección
- Tiempo de activación del relé

Angulo de detección

Es posible regular el ángulo de detección de un mínimo de 5° a un máximo de 24° (Fig. 3, vista lateral), mediante el tornillo **A** (Fig. 4), en la parte superior del detector.

Zona de detección

Es posible regular la zona de detección actuando en el trimmer 'VOL' (**B**, Fig. 4) ubicado al lado derecho del detector. También es posible limitar la zona aplicando en el sensor los adhesivos suministrados para cubrir las zonas 1 y 3, tal como se indica en la Fig. 4. La emisión de rayos infrarrojos será modificada como se muestra en la Fig. 5 (vista frontal).

Tiempo de activación del relé

Es posible regular el tiempo de activación relé actuando en el trimmer 'TIME' (**C**, Fig. 4) ubicado en el lado derecho del detector.

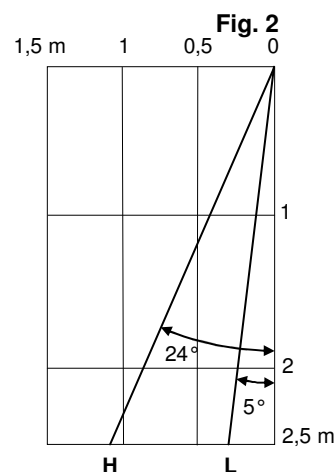


Fig. 3

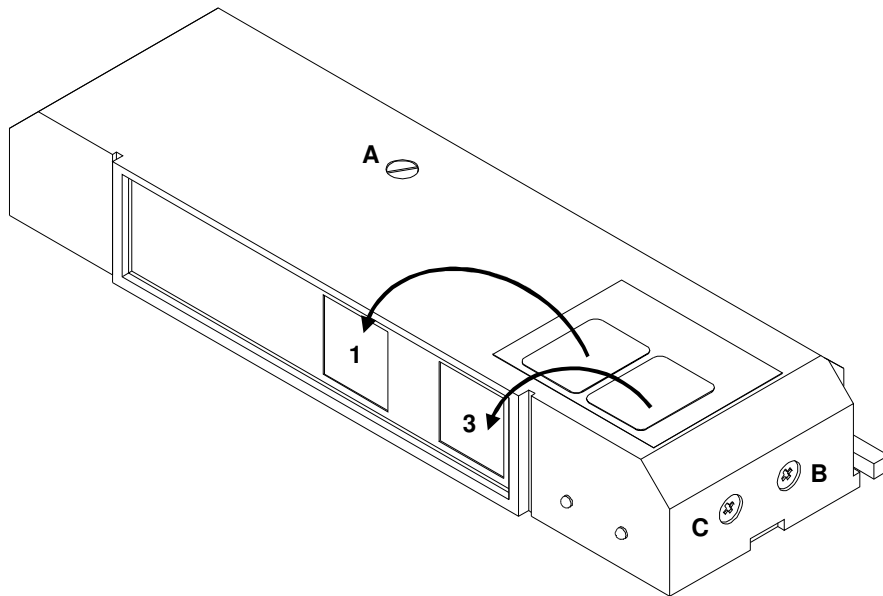


Fig. 4

7. DIAGRAMA DE DETECCION

En la Fig. 6 se reporta el diagrama de detección del QK-RADAR.

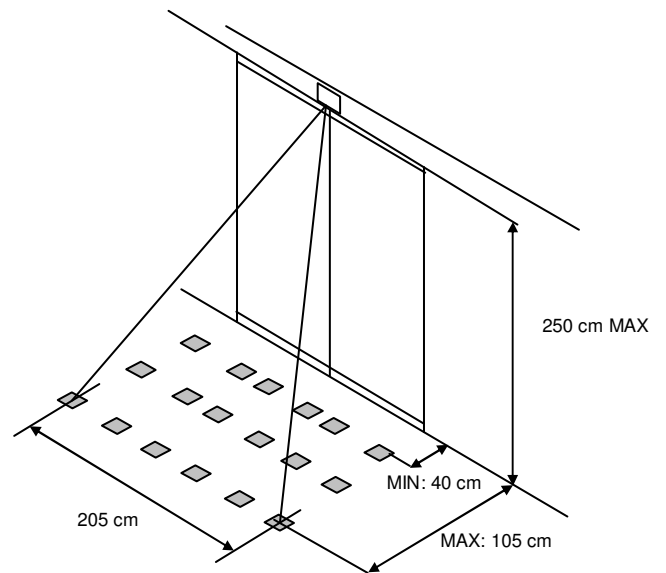
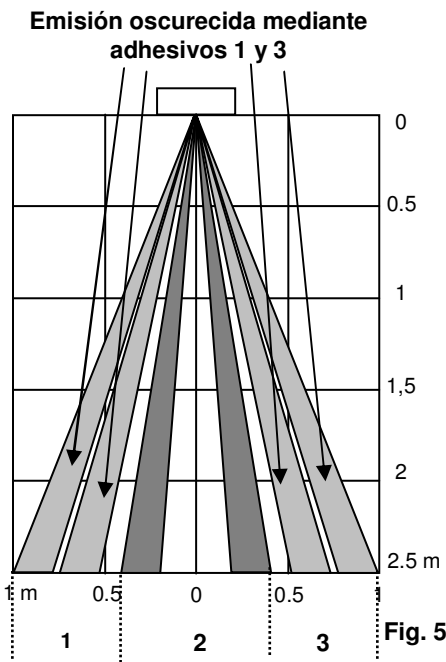


Fig. 6